

ĎAKUJEME, ŽE STE SI KÚPILI VÝROBOK WHIRLPOOL.

Aby sme vám mohli lepšie poskytovať pomoc, zaregistrujte, prosím, svoj spotrebič na www.whirlpool.eu/register



Prv než spotrebič začnete používať, pozorne si prečítajte Bezpečnostné pokyny.

OVLÁDACÍ PANEL

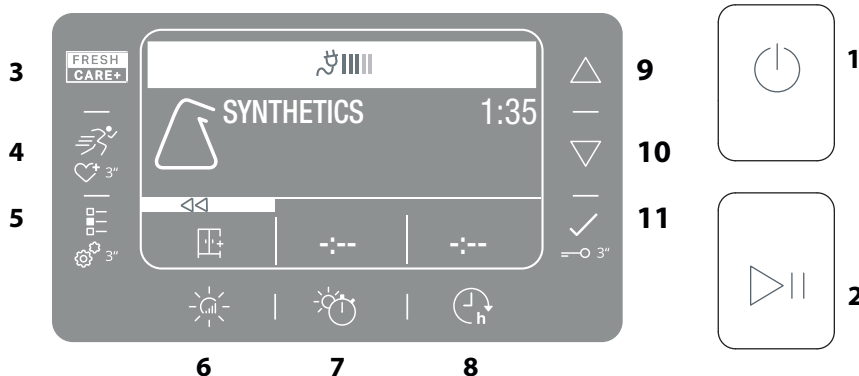
- 1 Tlačidlo Zapnuté/Vypnuté
- 2 Tlačidlo Štart/Pauza

Tlačidlá Funkcií

- 3 Fresh Care+
- 4 Rýchly (Upoz Na Koniec Cyk ak ho stlačíte a podržíte)
- 5 Voľba Cyklu (Nastavenia ak ho stlačíte a podržíte)
- 6 Nastaviť Sušenie
- 7 Časové Sušenie
- 8 Odložený Start

Tlačidlá navigácie a Tlačidlá Uzamknuté

- 9 HORE
- 10 DOLE
- 11 POTVRDIŤ (Tlačidlá Uzamknuté ak ho stlačíte a podržíte)



UKAZOVATELE

Fáza Cyklu: ☀️ Sušenie - 🌬️ Ochladzovanie - 🏁 Koniec Cyklu

🚰 **Vyprázdniť zbernú nádobku na vodu** - 🧼 **Vyčistite dverový filter** - 📄 **Vyčistite spodný filter** 🌱 **Ecomonitor**

Vyhľadajte časť Problémy a ich Riešenie: 🛠️ **Závada:** Zavolajte Zákaznícky Servis. DEMO **Demo Režim.**

PRVÉ POUŽITIE

Pri prvom zapnutí spotrebiča sa na ovládacom paneli automaticky zobrazí ponuka pre voľbu jazykov. Tlačidlami **HORE** a **DOLE** je možné zobrazíť jazyky, ktorú sú na zariadení k dispozícii. Stlačte tlačidlo na potvrdenie. Zariadenie sa nedá použiť bez zvolenia jazyka.

Uistite, že nádobka na vodu je vložená správne. Uistite sa, že hadička na odvod vody v zadnej časti sušičky je správne upevnená, buď k nádrži na vodu sušičky alebo k vášmu domácejmu odpadovému systému.

Sušička sa z dôvodu správneho fungovania musí nainštalovať v miestnosti s teplotou v rozsahu 5 °C až 35 °C.

Pred použitím sušičky sa uistite, že stála vo zvislej polohe najmenej po dobu 6 hodín.

KAŽDODENNÉ POUŽÍVANIE

Pri dodržiavaní tu uvedených pokynov si toto zariadenie môže dlhodobo udržať OPTIMÁLNY technický stav. Nezabúdajte po každom cykle sušenia vyprázdniť zbernú nádobku. Nezabúdajte po každom cykle sušenia vyčistiť filtre (vyhľadajte časť Starostlivosť a údržba).

1. Otvorte dverka a naložte bielizeň; vždy dodržujte pokyny na visačkách k textíliám a neprekračujte predpísanú maximálnu náplň pre jednotlivé programy (viď časť Programy). Nezabudnite vyprázdniť vrecká. Uistite sa, či bielizeň neuviazla medzi dvierkami a/alebo dverovým filtrom.
2. Zatvorte dverka.
3. Stlačte tlačidlo Zapnuté/Vypnuté.
4. Zvoľte si program vhodný pre naloženú bielizeň, s príslušným otočným gombíkom.
5. Vyberte vhodné doplnkové funkcie, ak je to potrebné.
6. Stlačte tlačidlo Štart/Pauza pre spustenie cyklu.
7. Zvukové znamenie upozorní na skončenie cyklu sušenia. Na ovládacom paneli oznamuje ukončenie cyklu príslušný ukazovateľ. Čím skôr vyložíte bielizeň zo sušičky, tým menej sa pokrčí.
8. Vypnite stroj tlačidlom Zapnuté/Vypnuté, otvorte dverka a vyložte bielizeň. Ak stroj nevypnete manuálne, po uplynutí cca štvrt hodiny od skončenia cyklu sa stroj vypne kvôli úspore energie sám.

Pre prípad, že nie je možné uskutočniť posledný krok dostatočne rýchlo, sú niektoré stroje alebo ich programy vybavené tzv. protikrčivou funkciou. Niekoľko hodín po skončení sušenia sa bubon otáča v krátkych intervaloch, aby sa zabezpečilo prevetrávanie bielizne a zabránilo jej pokrčeniu. v prípade výpadku elektrického prúdu je potrebné stlačiť tlačidlo Štart/Pauza, aby sa cyklus opäť spustil.

🌱 Ecomonitor

Tento ukazovateľ zobrazuje spotrebu energie podľa programu a nastavených možností. Spotreba je úmerná počtu čiarok na displeji, vedľa ikony Eco Monitor.

OTVORENIE DVIEROK POČAS SUŠENIA

V čase prebiehania cyklu sušenia je možné otvoriť dverka. Po zatvorení dvierok je potrebné stlačiť tlačidlo Štart/Pauza, aby sa sušička opäť uviedla do činnosti.

NAVIGÁCIA

V dostupných ponukách sa môžete presúvať tlačidlami „HORE“ a „DOLE“.

- Stlačte tlačidlo na potvrdenie voľby.
- Stlačte tlačidlo možnosti zodpovedajúce symbolu <<, ak sa nachádza na displeji, pre návrat na predchádzajúcu obrazovku.

Ak sa žiadna voľba nepotvrdí do uplynutia asi 2 minút, na displeji sa znovu zobrazí hlavná obrazovka.

⚙️ NASTAVENIA

Pre otvorenie ponuky nastavení podržte niekoľko sekúnd stlačené príslušné tlačidlo..

- **Voľba jazyka** zobrazí na displeji dostupné jazyky.
- **Zvuky** umožňuje aktivovať alebo deaktivovať zvuky (niektoré zvuky, napríklad oznámenia o nefunkčnosti, zostanú aj naďalej aktívne).
- **Jas** umožňuje upraviť jas displeja.
- **Nastavenie** z výroby umožňuje obnoviť nastavenie z výroby. Po zvolení nastavenia podržte tlačidlo stlačené niekoľko sekúnd.

***MAX. NÁPLŇ 8 Kg** (Dosušenie bielizne)

VISAČKY

Skontrolujte visačky na prádle, hlavne v prípade prvého vloženia do sušičky. Nižšie sú uvedené najbežnejšie symboly:

- Môže byť vložené do sušičky.
- Nie je možné sušiť v sušičke.
- Vysušiť pri vysokej teplote.
- Vysušiť pri nízkej teplote.



Čas trvania týchto programov závisí od množstva náplne, od typu textilu, od rýchlosti otáčania odstredivky na vašej pračke a od prídavných funkcií, ktoré ste si naprogramovali.
U modelov s displejom sa čas trvania cyklov zobrazuje na ovládacom paneli. Čas zostávajúci do konca programu sa počas cyklu nepretržite monitoruje a aktualizuje, aby bol zobrazený odhad čo najpresnejší.

PROGRAMY

Eco Bavlna

Max. náplň*

Štandardný program pre bavlnu, vhodný na sušenie normálne mokrej bavlnenej bielizne. Z hľadiska spotreby energie je to najvhodnejší program na sušenie bavlnenej bielizne. Údaje na energetickom štítku vychádzajú z tohto programu.

Zmieš. Bielizeň **kg 4**

Toto je ideálny program na sušenie bavlny a syntetických materiálov spolu.

Postelná Bielizeň **Max. náplň***

Sušenie bavlnenej postelnej bielizne.

Košeľe **kg 3**

Program určený na sušenie košiel z bavlny alebo zmesi bavlny so syntetickými vláknami.

Šport **kg 4**

Na sušenie športového oblečenia vyrobeného zo syntetiky alebo bavlny.

Prikryvky

Sušenie veľkorozmerných kusov bielizne ako sú napríklad periny.

Lahké Žehlenie

V tomto programe sa textilné vlákna rozložia, aby sa uľahčilo žehlenie a skladanie bielizne; nepoužívajte na ešte mokré textilie. Vhodné pre menšie množstvá bavlnených a zmesových bavlnených textílií.

Osvieženie

Krátky program určený na prevzdušnenie vlákien a textílií studeným vzduchom. Nepoužívajte tento program na ešte mokré textilie.

Môže sa používať s ľubovoľným objemom náplne, ale s malými náplňami je samozrejme účinnejší. Doba trvania programu je cca 20 minút.

Rýchly 30' **kg 0,5**

Sušenie bavlnených textílií po odstredení v pračke na vysokých otáčkach.

Farebné **Max. náplň***

Jemný sušiaci program určený na farebné textilie.

Špeciálne

Táto funkcia ponúka možnosť vybrať si spomedzi špeciálnych programov. Programy sa zobrazujú pomocou tlačidiel **HORE** a **DOLE**. Stlačte tlačidlo pre potvrdenie voľby programu.

Džínsy **kg 3**

Na sušenie bavlnenej džínsovinu a odevov vyrobených z džínsovinu, ako sú nohavice a bundy.

Uterák **Max. náplň***

Na sušenie veľkej bielizne vyrobenej z bavlny, ako sú napríklad froté uteráky.

Pracovné Odevy **kg 4**

Sušenie technických odevov zo syntetických materiálov a bavlny.

Páper. Bundy **kg 2,5**

Sušenie páperových bünd, ktorým vracia ich prirodzenú mäkkosť (2 bundy naraz).

TLAČIDLÁ FUNKCIÍ

tieto tlačidlá slúžia na výber rôznych doplnujúcich funkcií, ktorými možno upraviť zvolený program podľa vlastných potrieb. Nie všetky prídavné funkcie sú dostupné pre každý program. Niektoré funkcie nie sú kombinovateľné s inými, ktoré boli nastavené predtým. Nekompatibilitu signalizuje zvukové znamenie a/alebo blikajúce ukazovatele. Ak je daná funkcia dostupná, bude príslušný ukazovateľ svietiť. Niektoré prídavné funkcie môžu zostať v pamäti programu, ak boli nastavené predchádzajúce sušenie.

Oblúbené

Táto funkcia ponúka možnosť vybrať si spomedzi programov, uložených v minulosti do pamäte vrátane prípadných prídavných funkcií. Tlačidlá **HORE** a **DOLE** slúžia na listovanie zoznamom uložených oblúbených programov. Stlačte tlačidlo pre zvolenie požadovaného programu a potvrďte voľbu. Použite príslušnú funkciu na ukladanie programov do pamäte.

Vlna **kg 1**

Sušenie vlnených textílií. Odporúča sa textilie pred sušením prevrátiť naruby. Najhrubšie okraje, ktoré budú ešte vlhké, nechajte voľne doschnúť.

Jemná Bielizeň **kg 2**

Na sušenie jemnej bielizne, ktorá vyžaduje šetrné zaobchádzanie.

Syntetika **kg 4**

Na sušenie bielizne vyrobenej zo syntetických vlákien.

PRÍDAVNÉ FUNKCIE

Po zvolení programu môžete podľa potreby nastaviť aj niektoré ďalšie funkcie.

Nastaviť Sušenie

Stláčajte opakovane príslušné tlačidlo, kým sa neobjaví požadovaná miera zostatkovej vlhkosti bielizne. Na displeji sa zobrazí volená úroveň. Po uplynutí niekoľkých sekúnd nečinnosti sa displej vráti na hlavnú ponuku.

Na žehlenie: veľmi jemné sušenie. Je vhodné pre textilie, ktoré sa budú hneď po usušení žehliť.

Na Ramienko: stupeň usušenia určený pre jemné textilie, ktoré sa po sušení zavesia.

Do Skrine: bielizeň bude pripravená na poskladanie a uloženie do skrine.

Extra Suché: určené pre textilie, ktoré sa hneď po usušení oblečú.

Časové Sušenie

Táto funkcia ponúka možnosť zvoliť si, ako dlho bude trvať sušenie. Stláčajte opakovane príslušné tlačidlo, kým sa neobjaví požadovaný čas trvania sušenia. Ukazovateľ na ovládacom paneli ukazuje čas, ktorý je práve zadávané.

Odložený Štart

Táto funkcia ponúka možnosť odložiť začiatok cyklu. Stláčajte opakovane príslušné tlačidlo, kým sa neobjaví požadovaný čas odkladu. Keď dosiahnete maximálny možný čas, ďalším stlačením tlačidla sa celé nastavenie zruší. Ukazovateľ na ovládacom paneli ukazuje čas, ktorý je práve zadávané. Po stlačení tlačidla Štart/Pauza: stroj signalizuje čas, ktorý zostáva do spustenia cyklu.

Ak sa otvoria dvierka, po ich opätovnom zatvorení musíte opäť stlačiť tlačidlo Štart/Pauza.

Rýchly

Umožňuje rýchlejšie sušenie.

Fresh Care+

Ak bielizeň zostane po skončení cyklu v bubne, je vystavená množeniu baktérií. Táto funkcia ponúka možnosť potlačiť množenie baktérií kontrolou teploty a otáčaním bubna. Táto funkcia je činná maximálne 6 hodín po skončení nastaveného programu. Ak bola táto možnosť zvolená predchádzajúce sušenie, zostáva v pamäti.

Ak sa táto možnosť použije v kombinácii s odloženým štartom, spustí sa protikrčivé ošetrenie aj pre odložený štart (Otáčanie bubna v krátkych intervaloch).

Upoz Na Koniec Cyk

Toto tlačidlo umožňuje pridať najpoužívanejšie programy s už navolenými možnosťami (maximálne 6-pridaním siedmeho sa vymaže jeden z uložených programov) do zoznamu „Oblúbené“.

- Vyberte si program a možnosti, ktoré chcete uložiť.
- Tlačidlo podržte niekoľko sekúnd stlačené.
- Uloženie je potvrdené zobrazením hlásenia na displeji.
- Ten istý program s odlišnými možnosťami sa nedá uložiť dvakrát.

Tlačidlá Uzamknuté

Táto funkcia ponúka možnosť vypnúť všetky ovládače stroja okrem tlačidla Zapnuté/Vypnuté (On/Off)

Zapnutý stroj:

- na aktiváciu funkcie je treba podržať stlačené tlačidlo dovtedy, kým zariadenie neoznámi jej aktiváciu.
- Na deaktiváciu funkcie je treba podržať tlačidlo stlačené

dovtedy, kým zariadenie neoznámí jej deaktiváciu. Ak bola táto funkcia zvolená pre predchádzajúce sušenie, zostáva v pamäti.

☐ – Volba Cyklu

☐ – Toto tlačidlo umožňuje otvorenie ponuky možností (pozri nasledujúce možnosti). V možnostiach sa dá presúvať pomocou tlačidiel „HORE“ a „DOLE“ a predvolená možnosť sa potvrdí tlačidlom .

• 🔔 Upoz Na Koniec Cyklu

Táto funkcia aktivuje dlhotrvajúci zvukový signál na konci cyklu. Aktivujte ju v prípade, ak si nie ste istí, či budete počuť normálny zvuk ukončenia cyklu. Po podržaní tlačidla funkcie je možné ju aktivovať alebo deaktivovať pomocou tlačidiel **HORE** a **DOLE**. Stlačte tlačidlo na potvrdenie. Ak bola táto funkcia zvolená pre predchádzajúce sušenie, zostáva v pamäti.

• 🌀 Proti Zamotaniu

Pri tejto možnosti sa mení pohyb bubna na dosiahnutie takého otáčania, ktorým sa obmedzuje zamotanie a zauzovanie vašich odevov. Možnosť prináša najlepšie výsledky pri použití s menšou náplňou.

• ☀️ Jemný

Umožňuje jemnejšie zaobchádzanie s bielizňou znížením teploty sušenia.

STAROSTLIVOSŤ A ÚDRŽBA

Počas čistenia a vykonávania údržbárskych prác musí byť sušička odpojená od elektrickej siete.

🗑️ **vyprázdnenie zbernej nádobky na vodu po každom cykle (viď obrázok A).**

Vytiahnite nádobku zo sušičky a vyprázdnite ju do umývadla alebo do iného vhodného odtoku; následne nádobku založte na miesto. Sušičku nikdy nepoužívajte bez zbernej nádobky.

🧼 **Čistenie dverového filtra po každom cykle (viď obrázky B).**

Vytiahnite filter a vyčistite jeho plochy od usadenín pod tečúcou vodou alebo pomocou vysávača. Za účelom optimálneho výkonu vysušte všetky filtre skôr, ako ich vložíte naspäť na svoje miesto. Sušičku nikdy nepoužívajte bez nasadeného filtra.

Ako vytiahnuť dverový filter:

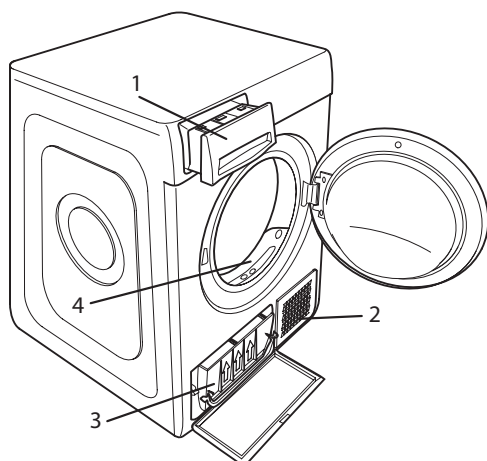
1. Otvorte dverka a vytiahnite filter smerom hore.
2. Otvorte filter a očistite všetky jeho časti od usadenín. Nasadte filter späť na miesto; uistite sa, či je zasunutý až na doraz s tesnením sušičky.

📄 **Čistenie spodného filtra po rozsvietení príslušného ukazovateľa (viď obrázky C).**

Vytiahnite filter a vyčistite jeho plochy od usadenín pod tečúcou vodou alebo pomocou vysávača. Odporúča sa čistiť tento filter po každom cykle, aby bol sušiaci výkon optimálny. Za účelom optimálneho výkonu vysušte všetky filtre skôr, ako ich vložíte naspäť na svoje miesto. Sušičku nikdy nepoužívajte bez nasadeného filter.

OPIS SPOTREBIČA

1. NÁDOBKKA na vodu
2. Otvor pre nasávanie vzduchu
3. Spodný filter
4. Dverový filter



Ako vytiahnuť spodný filter:

1. Otvorte spodné dverka.
2. Uchopte rukoväť a vytiahnite spodný filter von.
3. Otvorte zadnú stenu filtra a odstráňte prípadné usadeniny z vnútornej plochy sieťky.
4. Vyčistite komoru spodného filtra, pričom sa snažte nedotýkať plechov.
5. Uzavrite zadnú stenu spodného filtra a založte ho na miesto; skontrolujte, či je správne zasunutý.
6. Posuňte rukoväť filtra dole a zatvorte spodné dverka.
7. Skontrolujte, či je voľný prívod otvor pre nasávanie vzduchu.

Filtre majú pre priebeh sušenia zásadný význam. Ich úlohou je zachytiť usadeniny, ktoré sa vytvárajú počas sušenia. Upchatie filtrov by znamenalo vážnu prekážku pre prúdenie vzduchu sušičkou; viedlo by to k predĺženiu časov sušenia, vyššej spotrebe energie a možnému poškodeniu sušičky. Ak by sa tieto operácie nevykonávali správnym spôsobom, mohlo by to viesť k problémom s uvedením sušičky do chodu.

PREPRAVA A MANIPULÁCIA

Nikdy nezdvíhajte sušičku za vrchnú dosku.

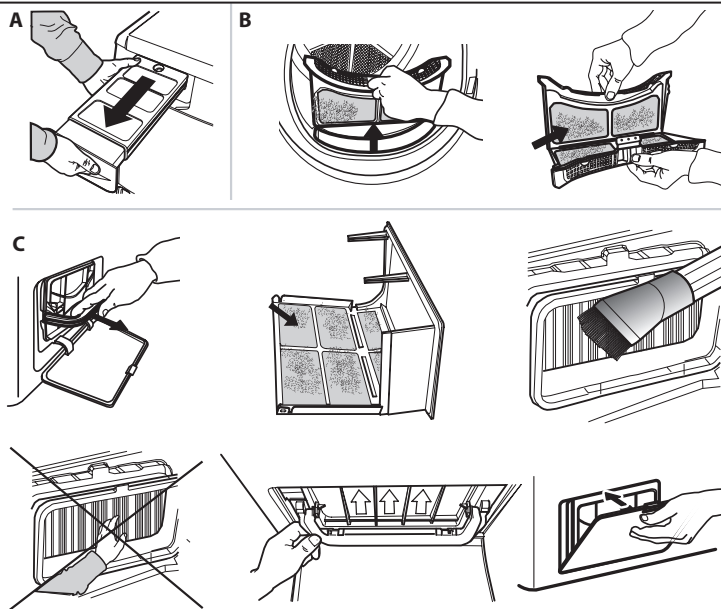
1. Odpojte sušičku od prúdu.
2. Presvedčte sa, či sú dverka a nádobka na vodu poriadne zatvorené.
3. Ak je odtoková hadica pripojená ku kanalizácii, znovu pripevnite odtokovú hadicu na zadnú stranu sušičky (pozri Návod na inštaláciu).

Spotreba energie			
Vypnutý stav (Po) - Wattov			0.50
Zapnutý stav (Pl) - Wattov			1.00
Programy	Kg	kWh	Minúty
Eco Bavlna* ☐	8	1.42	165
Eco Bavlna ☐	4	0.78	96
Syntetika	4	0.94	113

*Je to program, na základe ktorého boli stanovené údaje na energetickom štítku; je vhodný na sušenie bežnej bavlnenej bielizne. Z hľadiska spotreby energií je to najúčinnejší program na sušenie bavlnených textílií. (Štandardné východiskové nastavenie).

Inštalácia s tepelným čerpadlom

V tepelnom čerpadle sa používajú skleníkové plyny, ktoré sa nachádzajú v hermeticky izolovanej jednotke. V hermeticky izolovanej jednotke sa nachádza 0.43 kg plynu R134a F. GWP = 1430 (1 t CO2).



PROBLÉMY A ICH RIEŠENIA

V prípade poruchy si skôr, než sa obrátite na servis zákazníckej podpory, preštudujte nasledujúcu tabuľku. Závady sú často veľmi banálne a na ich vyriešenie stačí niekoľko minút.

Závada	Možná príčina	Riešenie
Sušičku nie je možné zapnúť.	Zástrčka nie je zapojená do elektrickej zásuvky.	Zapojte zástrčku do elektrickej zásuvky.
	Elektrická zásuvka je vadná.	Skúste zapojiť do danej elektrickej zásuvky iný elektrospotrebič. Nepoužívajte prepájacie elektrické zariadenia ako sú adaptéry alebo predlžovačky.
	Došlo k prerušeniu dodávky elektrického prúdu.	Počkajte, až sa znova stabilizuje dodávka elektrického prúdu.
Sušička nechce spustiť program.	Sú otvorené dvierka.	Zatvorte dvierka.
	Je naprogramovaný časový odklad spustenia cyklu.	Ak je sušička vybavená touto funkciou, počkajte, až uplynie naprogramovaný čas odkladu alebo sušičku vypnite a znova zapnite, aby sa zresetovala. Vyhľadajte časť Prídavné funkcie.
	Nestlačili ste tlačidlo Štart/Pauza pre spustenie programu.	Stlačte tlačidlo Štart/Pauza.
Sušenie trvá veľmi dlho.	Ak je stroj vybavený funkciou Uzamknutie tlačidiel, je aktivovaná táto funkcia.	Vyhľadajte časť Prídavné funkcie, kde zistíte, či je nastavené uzamknutie tlačidiel a túto funkciu vypnite. Vypnúť stroj na vyradenie tejto funkcie nestačí .
	Nebola vykonaná predpísaná údržba.	Vyhľadajte časť Starostlivosť a údržba a vykonajte všetky predpísané práce.
	Zvolený program, čas sušenia a/alebo stupeň usušenia nie sú vhodné pre typ textílií, ktoré sú naložené do sušičky alebo pre naložené množstvo textílií.	Vyhľadajte časť Programy a prídavné funkcie, kde si nájdete najvhodnejší program a možnosti pre textílie v sušičke.
	Textílie sú príliš mokré.	Nechajte prebehnúť prací cyklus s vysokými otáčkami odstredivky, aby sa textil zbavil čo najväčšieho množstva vody.
	Sušička môže byť preťažená.	Vyhľadajte časť Programy, kde si overíte, aká je maximálna prípustná hmotnosť náplne pre jednotlivé programy.
Program neskončil.	Izbová teplota.	Čas sušenia môže byť dlhší, ak sa izbová teplota dostane mimo rozsahu 14 až 30 °C.
Program sa ukončí a bielizeň je vlhkejšia než by mala byť.	Mohlo dôjsť k prerušeniu dodávky elektrického prúdu.	V prípade výpadku elektrického prúdu je potrebné stlačiť tlačidlo Štart/Pauza, aby sa cyklus opäť spustil.
Program sa ukončí a bielizeň je vlhkejšia než by mala byť.	Malá náplň.	Automatický program nedetegoval požadovanú konečnú vlhkosť a sušička program dokončí a zastaví sa. Pokiaľ k tomu dôjde, jednoducho vyberte ďalší krátky čas sušenia, prípadne vyberte možnosť „extra suché“, ak je táto možnosť k dispozícii.

Svetelné ukazovatele

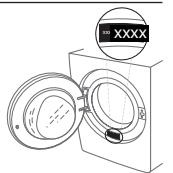
Zberná nádobka na vodu	Zberná nádobka je plná.	Vyprázdňte zbernú nádobku. Vyhľadajte časť Starostlivosť a údržba.
Dverový filter a/alebo spodný filter*	Porucha prúdenia vzduchu potrebného pre činnosť zariadenia.	Vyčistite dverový filter, spodný filter a skontrolujte, či je voľný prívod otvor pre nasávanie vzduchu. Ak by sa tieto operácie nevykonávali správnym spôsobom, mohlo by to viesť k poškodeniu sušičky.
Spodný filter*	Spodný filter sa musí vyčistiť.	Vyčistite spodný filter. Vyhľadajte časť Starostlivosť a údržba.
DEMO Cyklus trvá niekoľko minút.	Sušička je nastavená do režimu DEMO. Ukazovateľ DEMO svieti.	Vypnite režim DEMO. Nasledujúce operácie vykonajte jednu po druhej, bez prerušenia. Zapnite a vypnite stroj. Stlačte tlačidlo Štart/Pauza a podržte, kým nezaznie zvukové znamenie. Stroj opäť zapnite. Zariadenie oznamuje deaktiváciu funkcie.
Symbol anglického kľúča znamená výskyt poruchy.	Snímače na stroji zaznamenali poruchu.	Vypnite sušičku a odpojte ju od elektrickej siete. Ihneď otvorte dvierka a vyložte bielizeň, aby sa rozptýlilo nahromadené teplo. Počkajte asi 15 minút. Opäť pripojte sušičku k elektrickej sieti, naložte do nej bielizeň a znova spustíte cyklus sušenia. Ak problém pretrváva, kontaktujte servis zákazníckej podpory a poskytnite im abecedno-číslicové kódy, ktoré blikajú na displeji. Príklad: F3 a E2.

*Poznámka: Niektoré modely sú samočistiace; nie sú vybavené spodným filtrom, vyhľadajte časť Starostlivosť a údržba.



Bezpečnostné pokyny, Návod na používanie, Technické a energetické údaje spotrebiča si môžete stiahnuť:

- Na našej webovej stránke docs.whirlpool.eu
- Pomocou QR kódu
- Prípadne **sa obráťte na náš popredajný servis** (Telefónne číslo nájdete v záručnej knižke). Pri kontaktovaní nášho popredajného servisu uveďte, prosím, kódy z výrobného štítku vášho spotrebiča.



Whirlpool



W11533214

03/2021